

УСТРОЙСТВА НАРУЖНОЙ УСТАНОВКИ БЛОЧНЫЕ ТРАНСФОРМАТОРНЫЕ П/СТ КТПБ(А) 110/10(6)

Условия эксплуатации

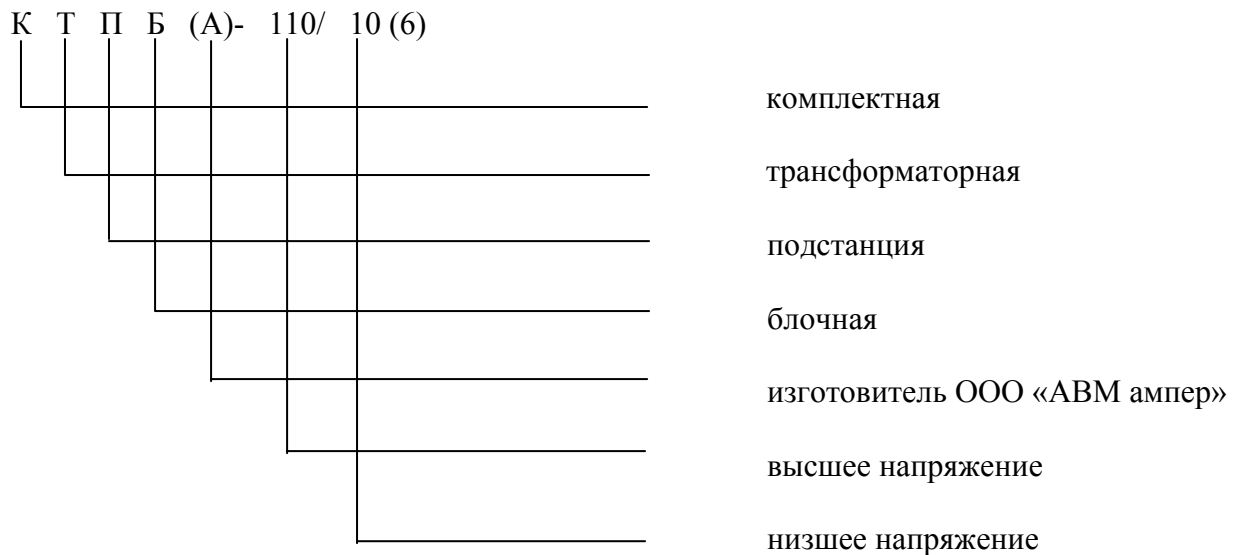
Номинальные значения климатических факторов внешней среды – по ГОСТ 15150 и ГОСТ15543, при этом:

- температура окружающего воздуха не выше 40°С (при среднесуточной расчетной температуре не выше 35 °С) и не ниже минус 45 °С. Максимальная нормативная толщина стенки гололеда на высоте 10 м и над поверхностью земли – 20 мм при повторяемости 1 раз в 10 лет;
- нормативный скоростной напор ветра 65 кгс/м² (650 Н) на высоте до 15 м от земли при повторяемости 1 раз в 10 лет;
- высота над уровнем моря – не более 1000 м;
- загрязненность атмосферы I-III степени;
- окружающая среда не взрывоопасная, не содержащая токопроводящей пыли, агрессивных газов и паров, разрушающих металл и изоляцию.

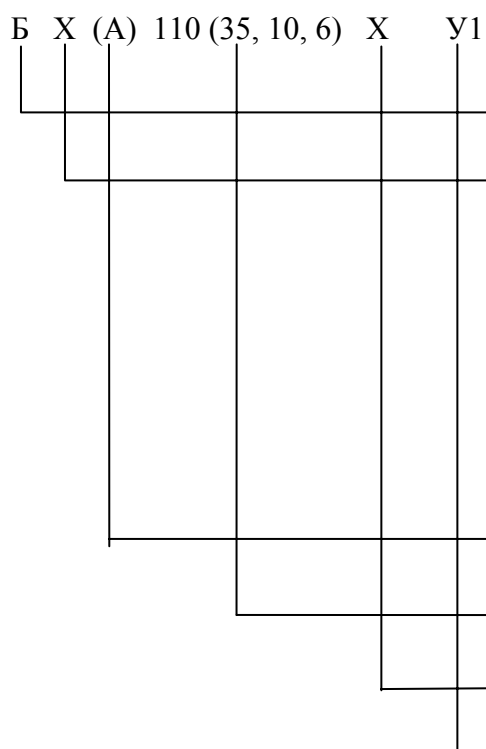
По воздействию механических факторов внешней среды блоки ОРУ-110 соответствуют группе условий эксплуатации М1 по ГОСТ 17516.

Подстанции трансформаторные блочные КТПБ(А)110/10(6) соответствуют ТУ У 31.2-30484951-024-2003.

Структура условного обозначения подстанции



Структура условного обозначения блоков открытого распределительного устройства 110 кВ (ОРУ)



блок:

Л - линии
 В - выключателя
 З – ЗОН 110 кВ и разрядников
 Р – разъединителя
 РР - разрядников
 ТН - трансформатора напряжения
 ТТ – трансформаторов тока
 И - опорных изоляторов
 ТСН – трансформатора собственных нужд

изготовитель ООО «АВМ ампер»

напряжение, кВ

номер блока

У1- климатическое исполнение

Технические характеристики

Таблица 1

Номинальное напряжение, кВ	
высшее	110-35
низшее	10(6)
Наибольшее напряжение, кВ	
на стороне высшего напряжения	126
на стороне низшего напряжения	12(7,2)
Номинальный ток главной цепи, А	630
Ток электродинамической стойкости ошиновки на стороне 110 кВ, кА	51; 80
Номинальное напряжение вспомогательных цепей, В:	
собственных нужд, переменное 50 Гц	380/220
оперативного тока, переменное 50 Гц	220
цепи трансформаторов напряжения, переменное 50 Гц	100

Базовая комплектация

Таблица 2

Выключатель 145 кВ	ЛТВ (ABB)
Разъединители	РДЗ-110 с приводом ПР-180/180
Трансформаторы тока	ТФЗМ 110
Трансформаторы напряжения	НКФ 110
Разрядник	РВС 110
Изоляторы	ИОС 110
Силовой трансформатор	по заказу

Блоки ОРУ 110 кВ комплектуются современным высоковольтным электрооборудованием отечественного и зарубежного производства.

Ошиновка ОРУ 110 кВ предусматривается межлинейная гибкая из стале-алюминиевого провода и межлинейная жесткая из алюминиевых труб.

Разработанные схемы и компоновки подстанций предусматривают возможность установки силовых трансформаторов мощностью 25 – 63 МВА.

Принципиальные схемы релейной защиты, автоматики и управления на постоянном оперативном токе выполнены на базе новейшей микропроцессорной аппаратуры фирм АВВ и Areva или на базе электромеханических реле (схемы собственных нужд и центральной сигнализации).

Размещение аппаратуры РЗА предполагается в релейных шкафах ОПУ (общеподстанционного пульта управления) внутренней установки.

Распределительное устройство 10(6) кВ

Распределительное устройство 10(6) кВ предусматривается закрытого типа ЗРУ 10(6) кВ и выполняется из шкафов типа ВМ-1 производства ООО «АВМ ампер».

В составе РУ имеются шкафы внутренней установки трансформаторов напряжения, секционных разъединителя и выключателя, а также шкафы вводов 10 кВ и отходящих линий. Линейные шкафы 10 кВ могут быть для воздушного и кабельного исполнения линий 6(10) кВ.

Укомплектованы шкафы 6(10) кВ новейшим надежным и высокоэкономичным оборудованием отечественного и зарубежного производства.

Присоединение вводных шкафов ВМ-1 к силовым трансформаторам выполняется гибким проводом АС. Сечение и количество проводов в фазе зависит от величины номинального тока (мощности) трансформатора.

При обоснованном удлинении шинного ввода от силового трансформатора до ЗРУ проектными решениями предусматривается возможность установки блоков опорных изоляторов и разрядников 10 кВ.

Схемные решения автоматики и релейной защиты выполняются на постоянном оперативном токе на базе новейшей микропроцессорной аппаратуры фирм АВВ и Areva.

Измерения и учет электроэнергии

Схемные решения ОРУ 110 кВ и РУ 10 кВ предусматривают возможность организации измерения тока, напряжения и учета активной и реактивной энергии с использованием современных электронных счетчиков типа «Альфа», «Евроальфа» и др.

Освещение подстанции

Освещенность территории подстанции в ОРУ 110 кВ в зависимости от характеристики работ, проводимых на подстанции в соответствии с требованиями СНиП М-4-79 «Естественное и искусственное освещение» определяется расчетом по методу удельной мощности при конкретном проектировании.

Для освещения территории подстанции предусмотрено применение осветительных установок с прожекторами ЖО-01-400-01-УХЛ изготовления НПО «Ватра», г. Тернополь.

Расстановка и углы наклона прожекторов определяются при выполнении проекта в зависимости от территории и типа проектируемой подстанции.

Молниезащита и заземление подстанции

Молниезащита подстанции предусматривается стержневыми молниеотводами, устанавливаемыми на осветительных установках, концевых опорах ВЛ 110 кВ и на зданиях ОПУ и ЗРУ.

Расстановка осветительных установок с молниеотводами уточняется при конкретном проектировании и зависит от размеров подстанции и места расположения и типа концевых опор ВЛ 110 кВ.

Заземляющее устройство подстанции должно быть выполнено по нормируемому сопротивлению контура в соответствии с требованиями глав 1.7. и 4.2. «Правил устройства электроустановок».

Все электрооборудование, устанавливаемое на подстанции, заземляется путем присоединения к контуру заземления заземляющими проводниками.

Расчет и конструкция контура заземления выполняется при конкретном проектировании.

Строительные решения

В зависимости от характеристики грунтов на территории подстанции фундаменты под блоки ОРУ 110 кВ и РУ 10 кВ принимаются из унифицированных железобетонных изделий заглубленные на стойках или незаглубленные на лежнях. Стойки устанавливаются в сверленные или открытые котлованы на щебеночную или гравийную подушку с последующей засыпкой и трамбованием пазух гравийно-песчаной смесью или омоноличиванием бетоном.

Лежни укладываются непосредственно на спланированную и утрамбованную щебнем поверхность грунта.

Фундаменты под силовые трансформаторы выполняются из железобетонных элементов. Конструкция фундамента должна обеспечивать возможность установки трансформатора большей мощности. Кроме того фундаменты под трансформатор должны обеспечивать предотвращение растекания масла по территории подстанции при повреждении трансформаторов и отвод его в закрытый маслоуловитель.

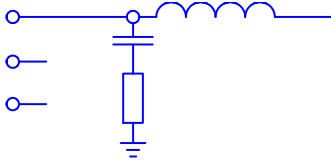
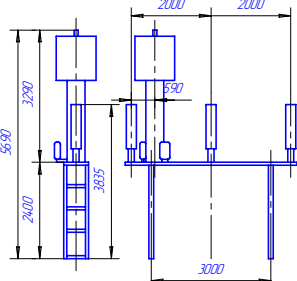
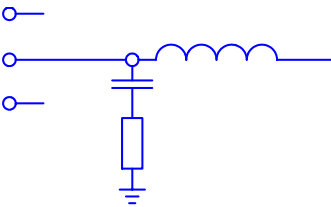
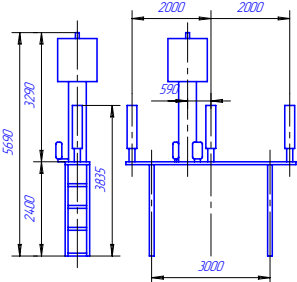
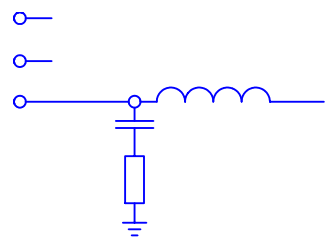
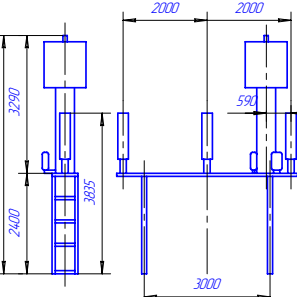
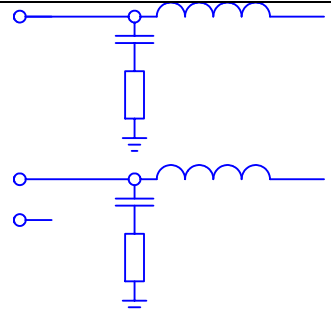
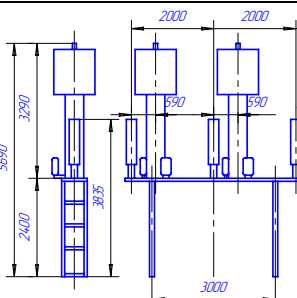
Ограда подстанции может быть металлическая сетчатая или железобетонная по усмотрению заказчика.

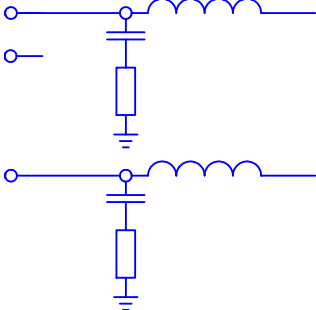
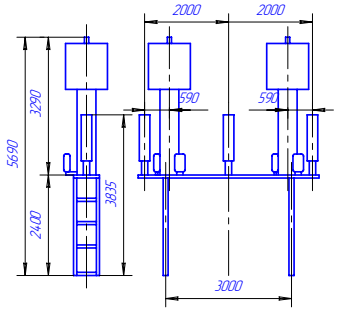
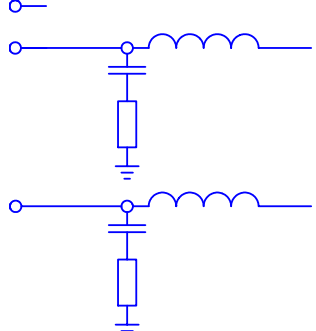
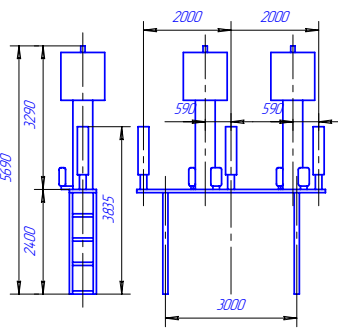
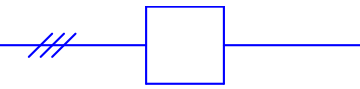
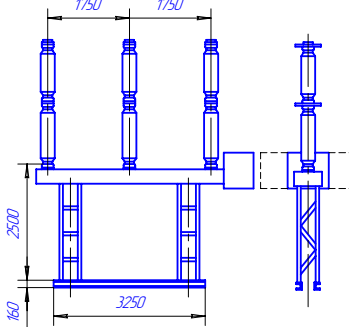
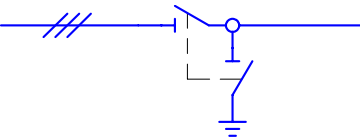
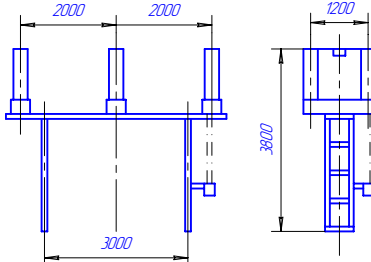
Для размещения релейных шкафов и аппаратуры связи на подстанции сооружается помещение ОПУ, а для размещения шкафов РУ 10 кВ – помещение ЗРУ. Эти помещения могут сооружаться отдельно друг от друга или сблокированными. Кроме того помещения ОПУ и ЗРУ могут выполняться контейнерного типа на заводе и устанавливаться по месту или строиться из кирпича непосредственно на территории подстанции.

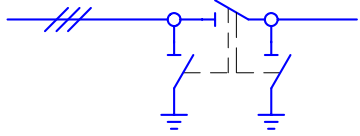
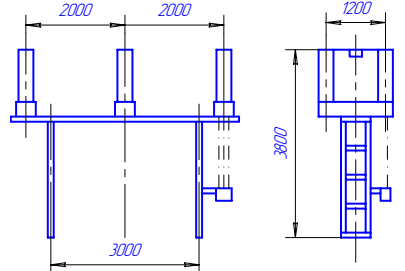
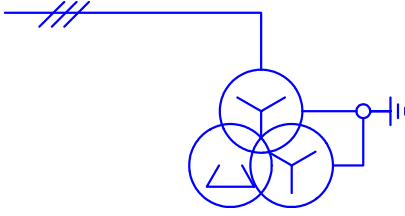
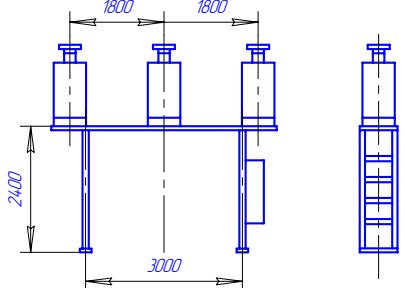
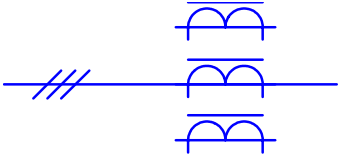
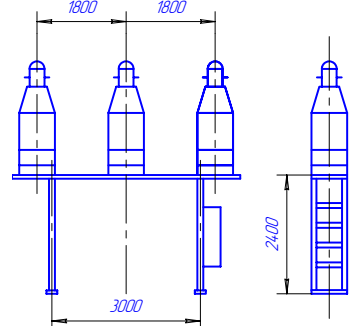
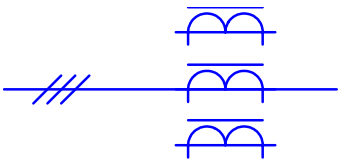
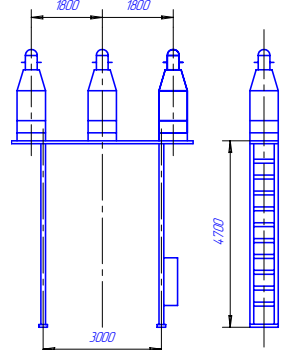
Прокладка силовых и контрольных кабелей по территории подстанции предусматривается в наземных кабельных лотках из унифицированных железных элементов. Кабельные лотки в процессе обслуживания могут служить и пешеходными дорожками.

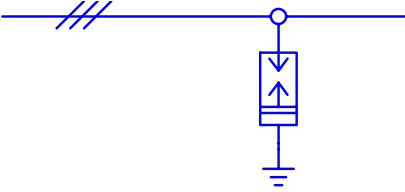
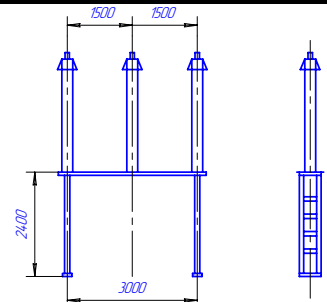

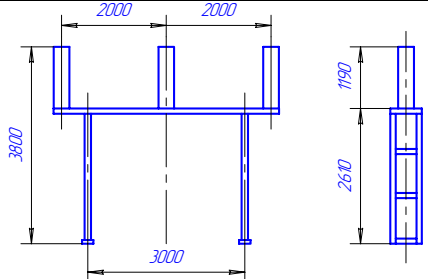

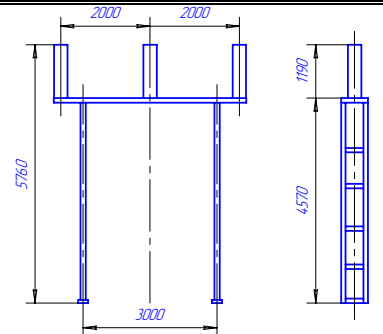
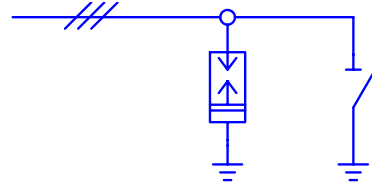
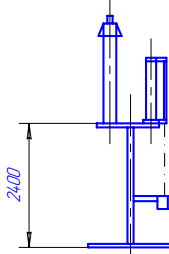
Схемы главных цепей блоков ОРУ 110 кВ


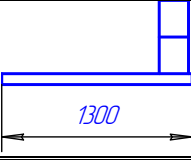

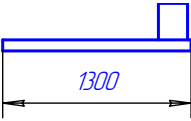
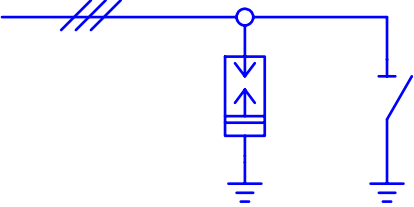
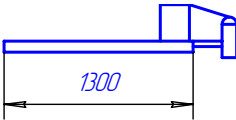
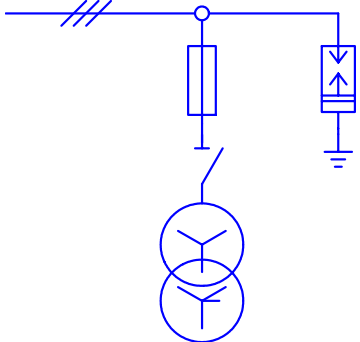
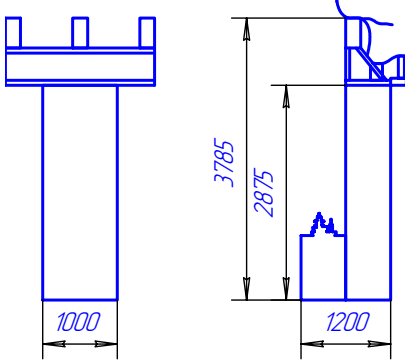
Таблица 3

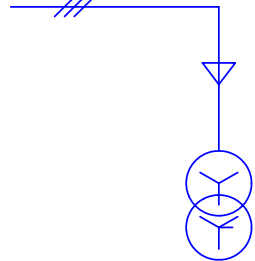
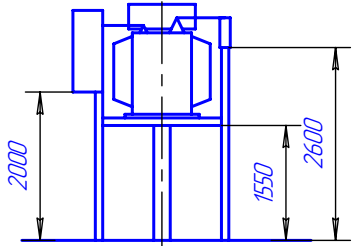

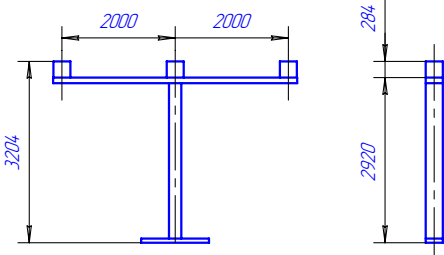

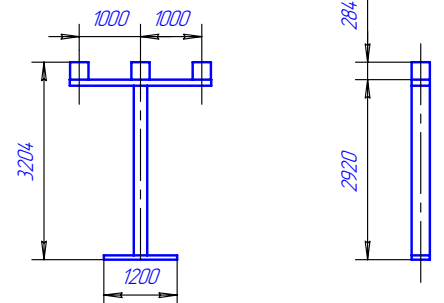
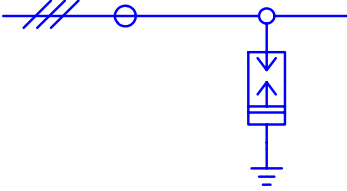
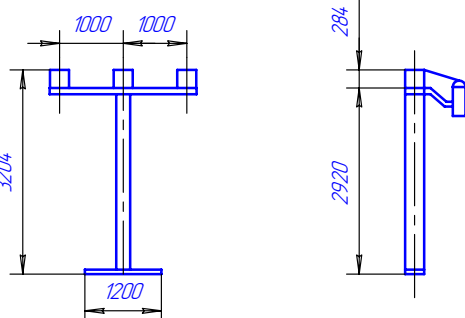
Номенклатурное обозначение блока	Схема главных соединений	Эскиз	Схема ОРУ
Блок линии			
БЛ(А) 110-1 У1			110-1 110-2 110-3 110-4
БЛ(А) 110-2 У1			110-1 110-2 110-3 110-4
БЛ(А) 110-3 У1			110-1 110-2 110-3 110-4
БЛ(А) 110-4 У1			110-1 110-2 110-3 110-4

Номенклатурное обозначение блока	Схема главных соединений	Эскиз	Схема ОРУ
БЛ(А) 110-5 У1			110-1 110-2 110-3 110-4
БЛ(А) 110-6 У1			110-1 110-2 110-3 110-4
Блок выключателя			
БВ(А) 110-7 У1			110-2 110-3 110-4
Блок разъединителей			
БР(А) 110-8 У1			110-2 110-3 110-4

Номенклатурное обозначение блока	Схема главных соединений	Эскиз	Схема ОРУ
БР(А) 110-9 У1			110-1 110-2 110-3 110-4
Блок трансформатора напряжения			
БТН(А) 110-10 У1			110-2 110-3 110-4
Блок трансформаторов тока			
БТТ(А) 110-11 У1			110-1 110-2 110-3 110-4
БТТ(А) 110-12 У1 (увеличенная высота)			110-4

Номенклатурное обозначение блока	Схема главных соединений	Эскиз	Схема ОРУ
Блок разрядников 110 кВ			
БРР(А) 110-13 У1			110-1 110-2 110-3 110-4
Блок опорных изоляторов 110 кВ			
БИ(А) 110-14 У1			110-2 110-3 110-4
БИ(А) 110-15 У1 (увеличенная высота)			110-1 110-2 110-3 110-4
Блок ЗОН 110 кВ и разрядников			
БЗ(А) 110-16 У1			110-1 110-2 110-3 110-4

Номенклатурное обозначение блока	Схема главных соединений	Эскиз	Схема ОРУ
Блок опорного изолятора 35 кВ			
БИ(А)-35-23 У1			110-1 110-2 110-3 110-4
Блок опорного изолятора 10 кВ			
БИ(А) 10-1 У1			110-1 110-2 110-3 110-4
Блок опорного изолятора 10 кВ с разрядником			
БИР(А) 10-2 У1			110-1 110-2 110-3 110-4
Блок трансформатора собственных нужд 63-250 кВА			
БТСН(А) 10-3 У1			110-1 110-2 110-3 110-4

Номенклатурное обозначение блока	Схема главных соединений	Эскиз	Схема ОРУ
БТСН(А) 10-7 У1			110-1 110-2 110-3 110-4
Блок опорных изоляторов 10 кВ			
БИ(А) 10-4 У1 (межфазное расстояние 2000мм)			110-1 110-2 110-3 110-4
БИ(А) 10-5 У1 (межфазное расстояние 1000мм)			110-1 110-2 110-3 110-4
Блок опорных изоляторов 10 кВ с разрядником			
БИР(А) 10-6 У1			110-1 110-2 110-3 110-4

СХЕМЫ ГЛАВНЫХ СОЕДИНЕНИЙ КТПБ(А) 110/10(6)

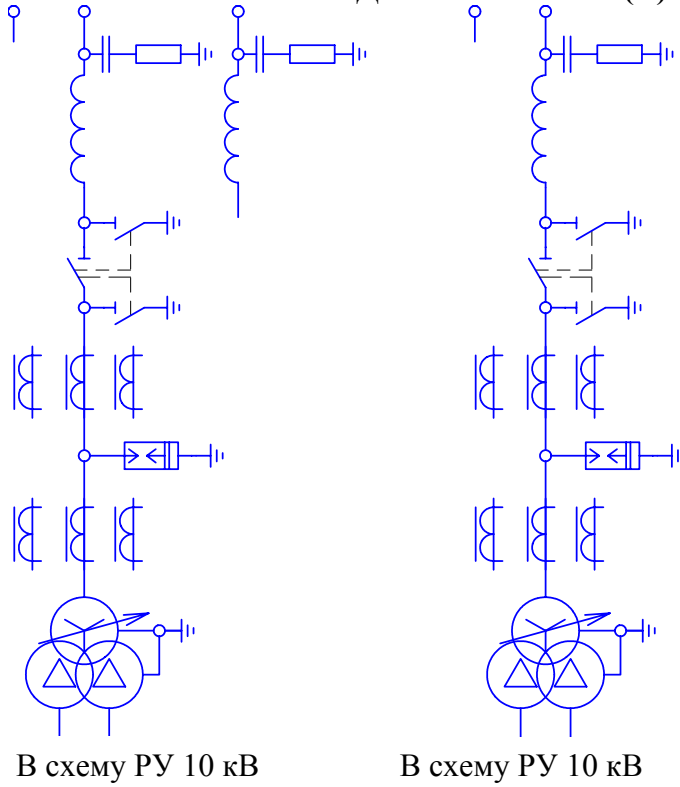


Рисунок 1. Схема ОРУ 110-1.

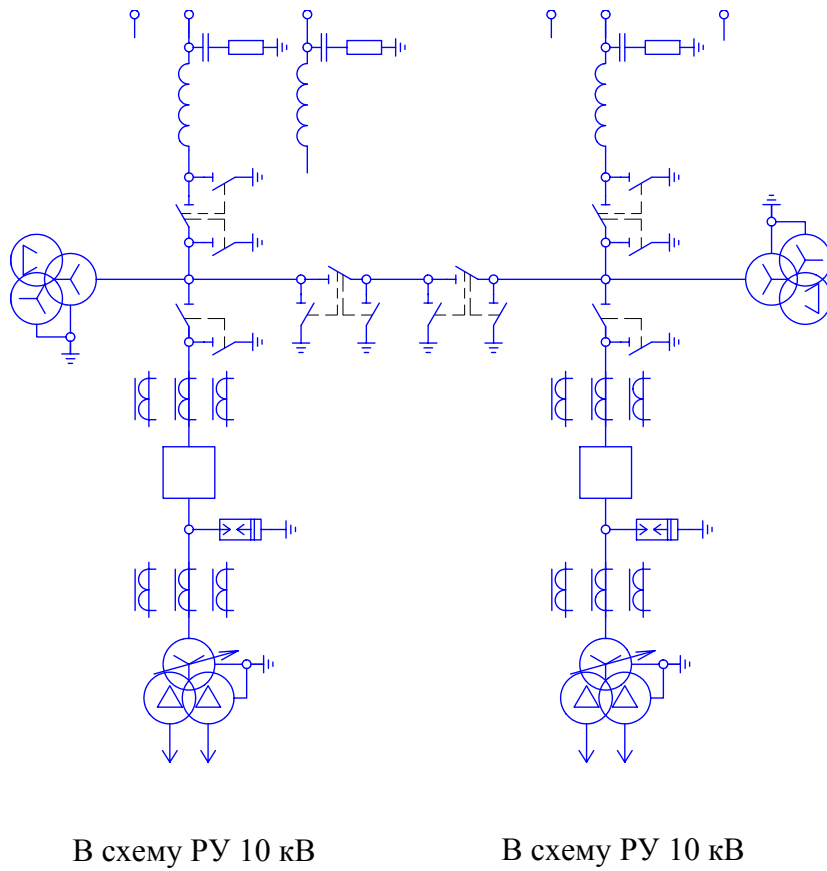
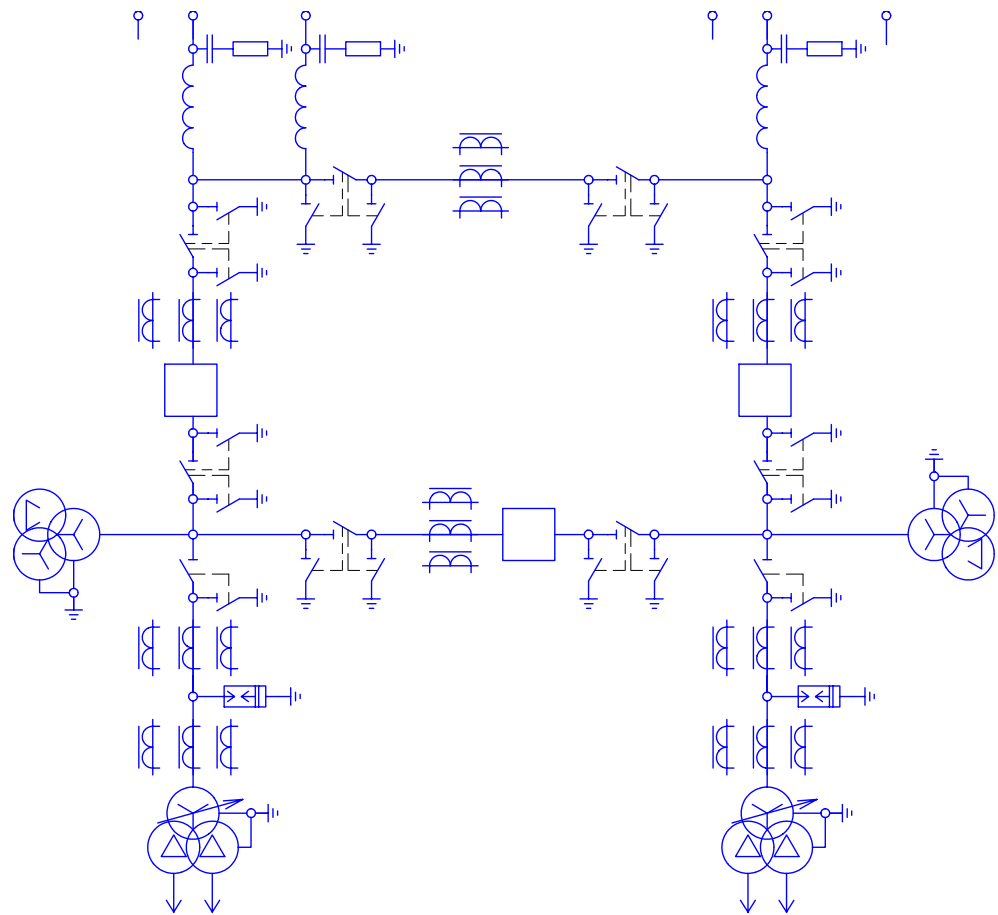


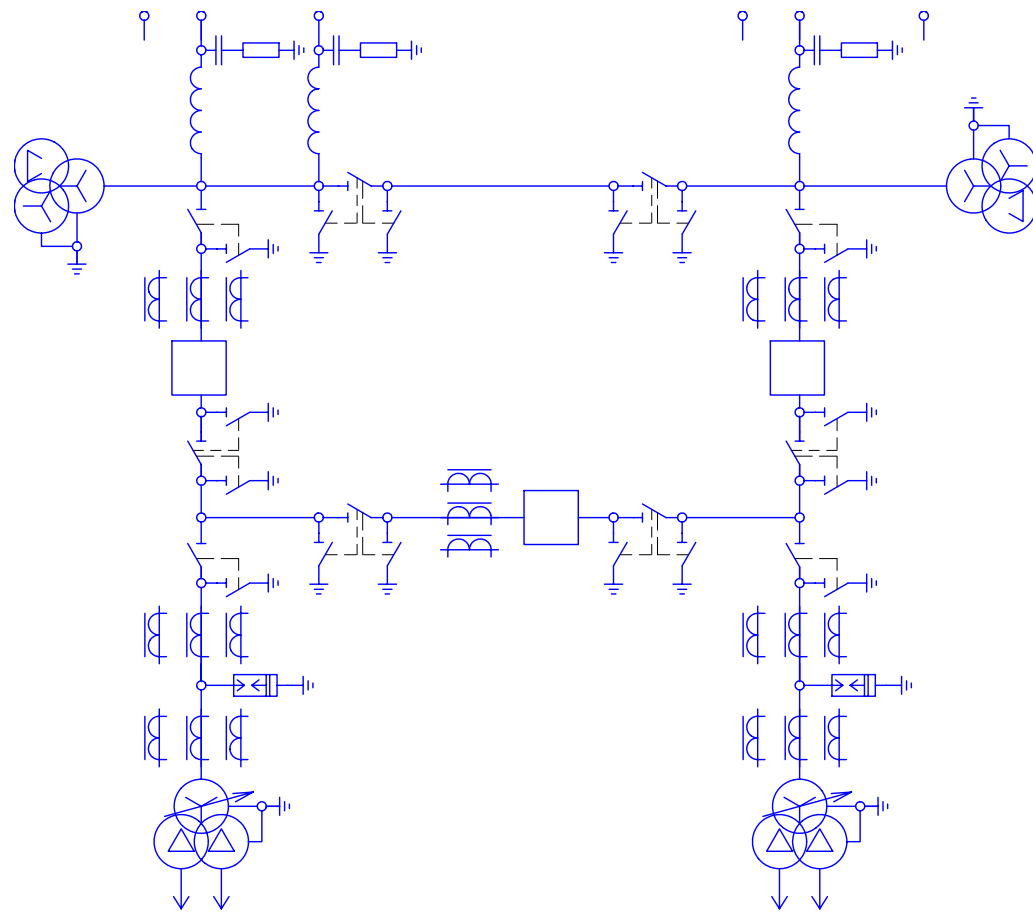
Рисунок 2. Схема ОРУ 110-2.



В схему РУ 10 кВ

В схему РУ 10 кВ

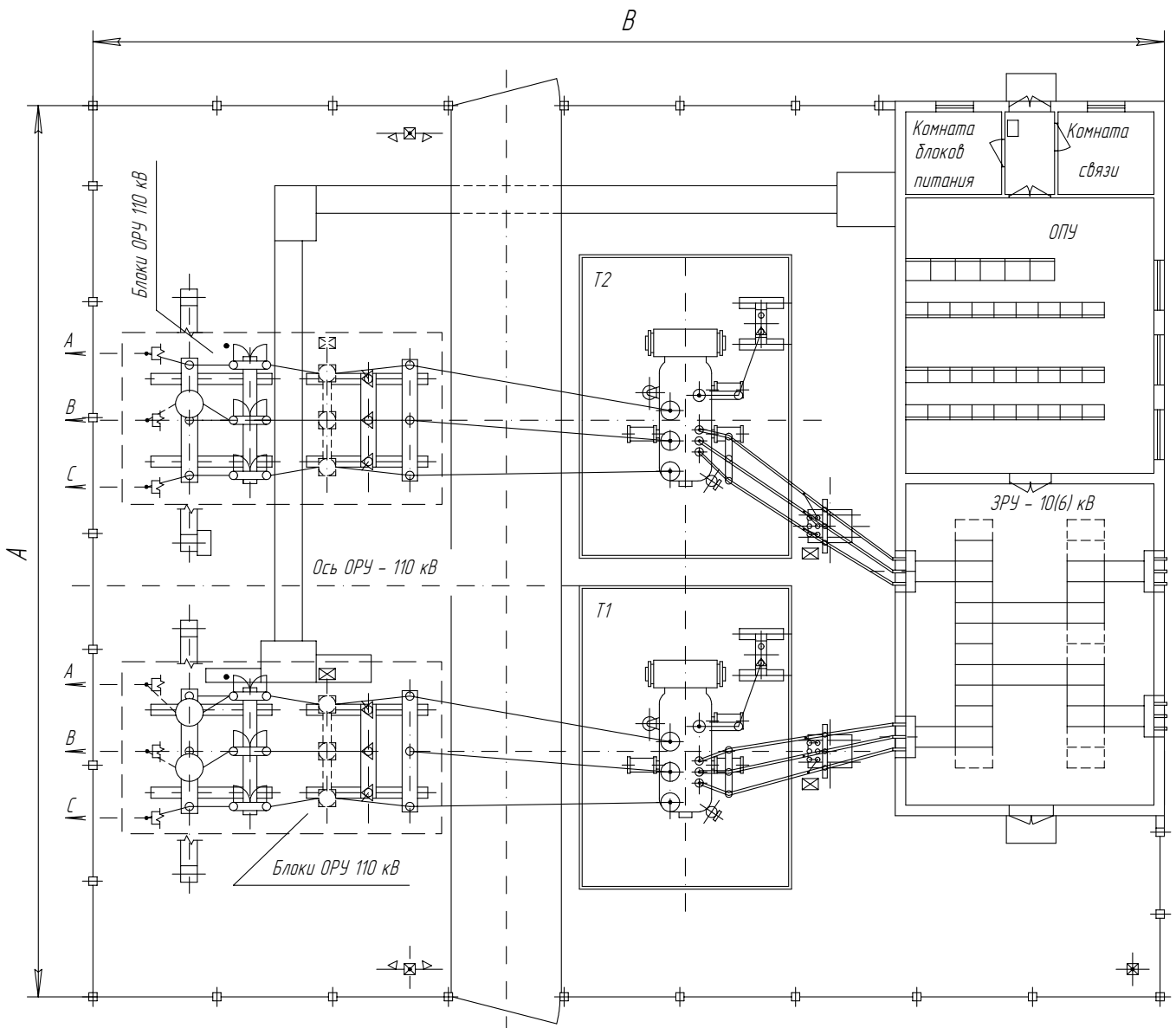
Рисунок 3. Схема ОРУ 110-3.



В схему РУ 10 кВ

В схему РУ 10 кВ

Рисунок 4. Схема ОРУ 110-4.



**Рисунок 5. Вариант выполнения строительной части подстанции КТПБ(А)-110/10(6), выполненной по варианту I (незаглубленные лежни, здания ЗРУ и ОПУ совмещены).
Схема ОРУ 110-1.**

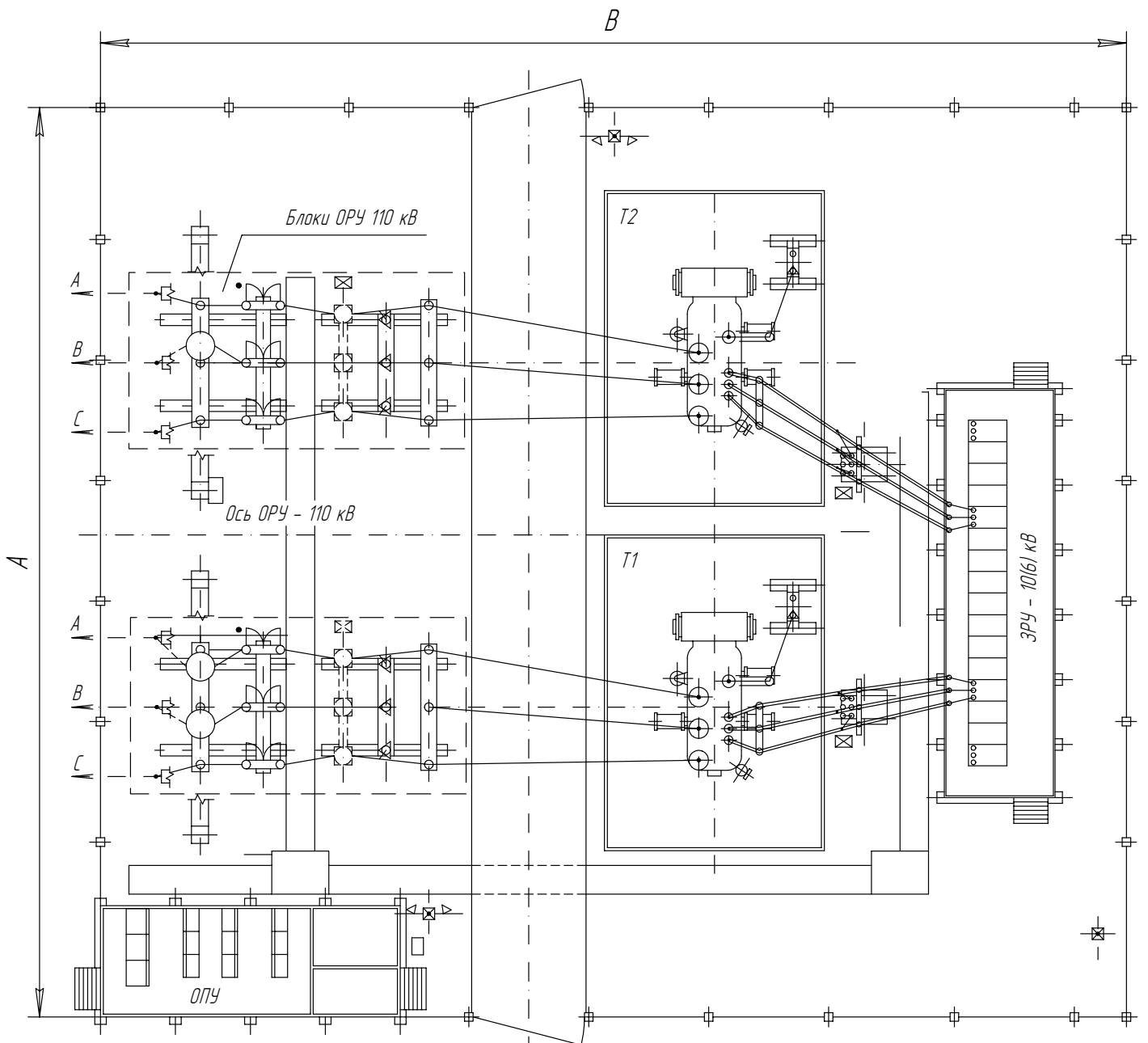


Рисунок 6. Вариант выполнения строительной части подстанции КТПБ(А)-110/10(6), выполненной по варианту II (заглубленные стояки, здания ЗРУ и ОПУ разделены).
Схема ОРУ 110-1.

Габаритные размеры площадки подстанции
(см. рис. 5, 6)

Таблица 4

	Вариант I (здания ЗРУ и ОПУ совмещены)		Вариант II (здания ЗРУ и ОПУ выполнены отдельно)	
	А	В	А	В
Схема 110-1	32300	38880	31700	35930
Схема 110-2	41600	49330	45500	46530
Схема 110-3	41600	62630	45500	59830
Схема 110-4	41600	61930	45500	59130